

# Onduleur intelligent



## Sécurité active

Protection active contre les arcs boosté par IA



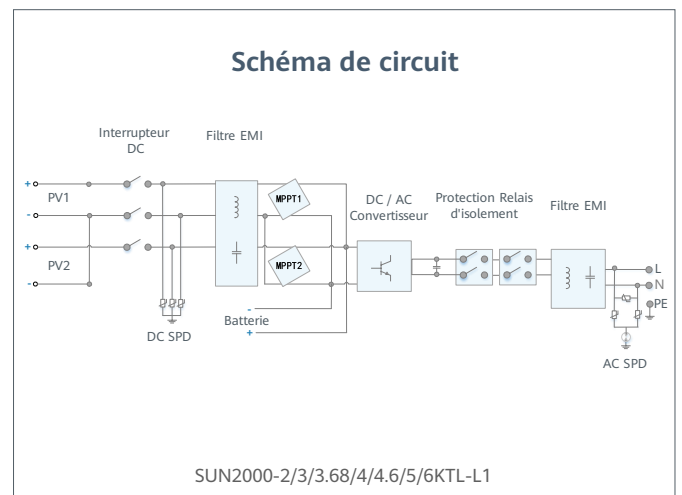
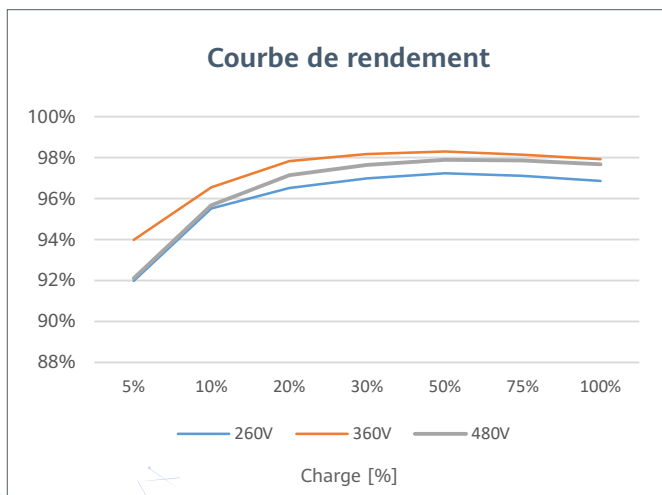
## Des rendements plus élevés

Jusqu'à 30% d'énergie en plus avec optimiseur



## 2x POWER Battery Ready

Sortie AC 5KW + Charge batterie 5KW



# SUN2000-2/3/3.68/4/4.6/5/6KTL-L1

## Spécifications Techniques

Spécifications techniques	SUN2000 -2KTL-L1	SUN2000 -3KTL-L1	SUN2000 -3.68KTL-L1	SUN2000 -4KTL-L1	SUN2000 -4.6KTL-L1	SUN2000 -5KTL-L1	SUN2000 -6KTL-L1 <sup>1</sup>
<b>Rendement</b>							
Rendement max.	98.2 %	98.3 %	98.4 %	98.4 %	98.4 %	98.4 %	98.4 %
Rendement énergétique européen pondéré	96.7 %	97.3 %	97.3 %	97.5 %	97.7 %	97.8 %	97.8 %

<b>Entrée ( PV )</b>							
Puissance DC max. recommandée <sup>2</sup>	3,000 Wp	4,500 Wp	5,520 Wp	6,000 Wp	6,900 Wp	7,500 Wp	9,000 Wp
Tension d'entrée max.	600 V <sup>3</sup>						
Tension de démarrage	100 V						
Plage de tension MPPT à pleine puissance	90 V – 560 V <sup>3</sup>						
Tension nominale d'entrée	360 V						
Courant d'entrée max. par MPPT	12.5 A						
Courant de court-circuit max par MPPT	18 A						
Nombre de trackers MPP	2						
Nombre max. d'entrées par MPPT	1						

<b>Entrée ( Batterie DC )</b>							
Batterie compatible	LG Chem RESU 7H_R / 10H_R						
Plage de tension de fonctionnement	350 ~ 450 Vdc						
Courant de fonctionnement max	10 A @7H_R / 15 A @10H_R						
Puissance de charge max	3,500 W @7H_R / 5,000 W @10H_R						
Puissance de décharge max @ 7H_R	2,200 W	3,300 W	3,500 W	3,500 W	3,500 W	3,500 W	3,500 W
Puissance de décharge max @10H_R	2,200 W	3,300 W	3,680 W	4,400 W	4,600 W	5,000 W	5,000 W

Batterie compatible	Batterie HUAWEI Smart ESS 5kWh – 30kWh <sup>1</sup>						
Plage de tension de fonctionnement	350 ~ 560 Vdc						
Courant de fonctionnement max	15 A						
Puissance de charge max	5,000 W <sup>4</sup>						
Puissance de décharge max	2,200 W	3,300 W	3,680 W	4,400 W	4,600 W	5,000 W	5,000 W

<b>Sortie</b>							
Connexion au réseau	Monophasé						
Puissance nominale	2,000 W	3,000 W	3,680 W	4,000 W	4,600 W	5,000 W <sup>5</sup>	6,000 W
Puissance apparente maximale	2,200 VA	3,300 VA	3,680 VA	4,400 VA	5,000 VA <sup>6</sup>	5,500 VA <sup>7</sup>	6,000 VA
Tension nominale de sortie	220 Vac / 230 Vac / 240 Vac						
Fréquence nominale AC	50 Hz / 60 Hz						
Courant de sortie maximal	10 A	15 A	16 A	20 A	23 A <sup>8</sup>	25 A <sup>8</sup>	27.3 A
Facteur de puissance réglable	0.8 capacitif ... 0.8 inductif						
Distorsion totale d'harmonique max.	≤ 3 %						
Alimentation de secours (Fonction Back-up)	Oui (via Backup Box-B0 <sup>1</sup> )						

<b>Caractéristiques et protections</b>	
Protection anti-îlotage	Oui
Protection contre l'inversion de polarité DC	Oui
Contrôle d'isolement	Oui
Dispositif parafoudre DC	Oui, compatible avec la classe de protection TYPE II selon EN / IEC 61643-11
Dispositif parafoudre AC	Oui, compatible avec la classe de protection TYPE II selon EN / IEC 61643-11
Surveillance du courant résiduel	Oui
Protection contre la surintensité AC	Oui
Protection contre les courts-circuits AC	Oui
Protection contre la surtension AC	Oui
Protection contre les défauts d'arc (AFCI)	Oui
Recharge inversée de la batterie depuis le réseau	Oui

<b>Données générales</b>	
Plage de température de fonctionnement	-25 ~ +60 °C (Déclassement au-dessus de 45°C à la puissance de sortie nominale)
Humidité relative de fonctionnement	0 %RH ~ 100 %RH
Altitude de fonctionnement	0 ~ 4,000 m (déclassement au-dessus de 2,000 m)
Refroidissement	Convection naturelle
Interface	Voyants LED; WLAN intégré + FusionSolar App
Communication	RS485, WLAN via le module WLAN intégré de l'onduleur Ethernet via Smart Dongle-WLAN-FE (en option); 4G / 3G / 2G via Smart Dongle-4G (en option)
Poids (support de montage compris)	12.0 kg
Dimension (support de montage compris)	365mm * 365mm * 156 mm
Degré de protection	IP65
Consommation nocturne	< 2.5 W

<b>Optimiseur PV compatible</b>	
Optimiseur compatible (DC MBUS)	SUN2000-450W-P

<b>Conformité aux norms (plus disponible sur demande)</b>	
Sécurité	EN/IEC 62109-1, EN/IEC 62109-2
Normes de connexion au réseau	G98, G99, EN 50549-1, CEI 0-21, VDE-AR-N 4105, AS 4777.2, C10/11, ABNT, UTE C15-712, RD 1699, TOR D4, IEC61727, IEC62116

\*1 Disponible au troisième trimestre 2020.

\*2 La puissance PV d'entrée maximale de l'onduleur est de 10 000 Wp lorsque les longues chaînes sont conçues et entièrement connectées aux optimiseurs de puissance SUN2000-450W-P.

\*3 La tension maximale d'entrée et la limite supérieure de la tension de fonctionnement seront réduites à 495 V lorsque l'onduleur se connecte et fonctionne avec la batterie LG.

\*4 Batterie HUAWEI ESS 2500 W @ 5 kWh.

\*5 AS4777.2: 4,991W. \*6. VDE-AR-N 4105; 4,600VA / AS4777.2: 4,999VA. \*7. AS4777.2: 4,999VA / C10/11: 5,000VA. \*8. AS4777.2: 21.7A.